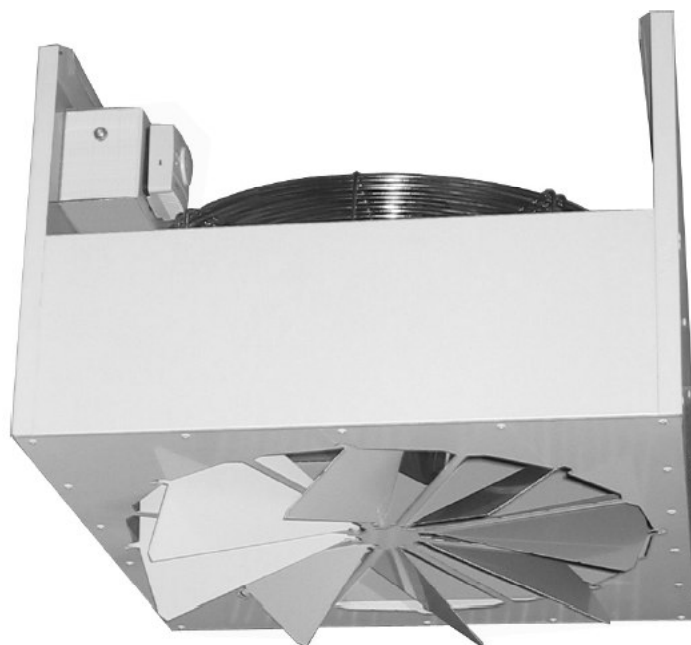


Ventilator pentru prevenirea stratificării aerului tip CALECO CA



CARTE TEHNICĂ

S.C. SOLENKO S.R.L.
540331 TG. MUREȘ
str. Rozelor nr. 1A

Tel/Fax: 0265-218.561
E-mail: solenko@rdslink.ro

SOLENKO S.R.L. acordă 1 an garanție de piese de schimb pentru ventilatorul tip CALECO comercializat, începând de la data cumpărării.

Aceasta este valabilă numai în cazul respectării instrucțiunilor producătorului din cartea tehnică și returnării cuponului certificatului de garanție.

DESCRIERE

Ventilatoarele pentru prevenirea stratificării aerului cald tip CALECO CA aspiră aerul pe partea lor superioară și îl refulează pe partea inferioară. Grila de direcționare este constituită din lamelele reglabile pentru dirijarea aerului. Lamelele au fost proiectate în așa fel încât unghiul de suflare să fie reglabil în funcție de înălțimea de montare și temperatura percepută dorită.

CONSTRUCȚIE

- Carcasă din tablă de culoare albă
- Ventilator din tablă de aluminiu, turația 900/ minut, montat direct pe axul motorului
- Termostat incorporat
- Tablou de siguranță
- Lamelele reglabile
- Grilaj de protecție pentru motor și ventilator

ALEGEREA TIPULUI

La alegerea aparatului corespunzător trebuie luate în considerare câteva reguli de bază:

- Aparatul se va monta la 2/3 din înălțimea clădirii
- Se va calcula un volum de aer de 5 ori mai mare deasupra aparatului (aprox. 1,6-2x volumul total de aer din clădire).
- Alegeți aparatele conform razei lor de acțiune

Ex.: clădire cu dimensiuni 85 * 15 m * 7-10 m

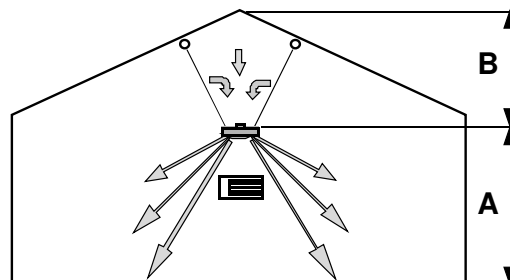
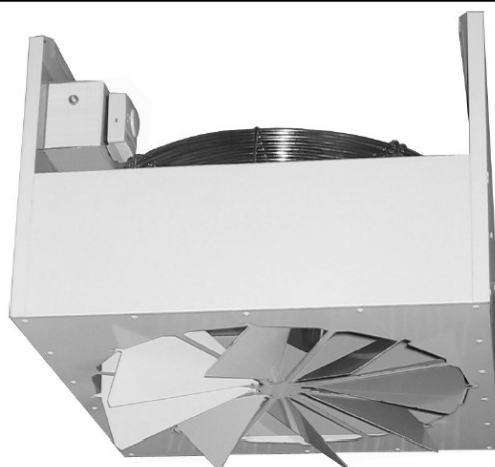
- 1) Determinarea volumului: 11 150 m³
- 2) Volumul minimal al aerului stratificat: să fie de 2 ori volumul, aici: 22 300 m³
- 3) Alegeți modelul (CA 100), verificând înălțimea, aici 10 m
- 4) Determinați numărul de aparate: aici 2 buc.

MONTARE

Ventilatoarele CALECO pentru prevenirea stratificării aerului cald trebuie fixate în 4 puncte (locuri).

□ În vederea obținerii efectului optim aparatul se va monta orizontal la 2/3 din înălțimea clădirii.

Conectați ventilatorul la rețeaua electrică cu ajutorul racordului de alimentare furnizat □ (vezi schema electrică de racordare). După montare poziționați lamelele cu ventilatorul oprit.

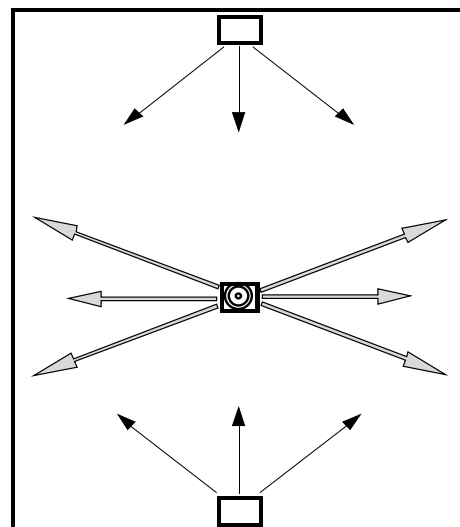


Exemplu de montare:

Cantitatea de aer transportată trebuie să fie de cel puțin 5 ori volumul ariei B.

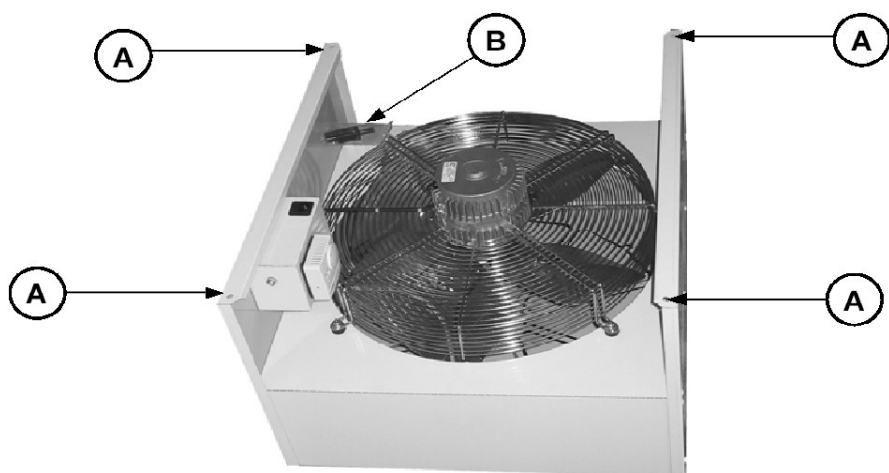
Montați aparatul la 2/3 din înălțimea clădirii (A).

Reglați direcția de suflare astfel încât distribuția aerului să fie omogenă.



Tip	Transp. aer	Nivel zgomot*	Nr.ventilatoare	Turații	Tensiune	Puterea	Înălțime montare max.
	m ³ /h	dB(A)		Tur/min	V; 50 Hz	VA	[m]
CA 40	3800	41	1	900	230	320	4
CA 60	5800	48	1	900	230	350	6
CA 100	10800	51	2	900	230	700	10

* la 5 m în spațiu deschis

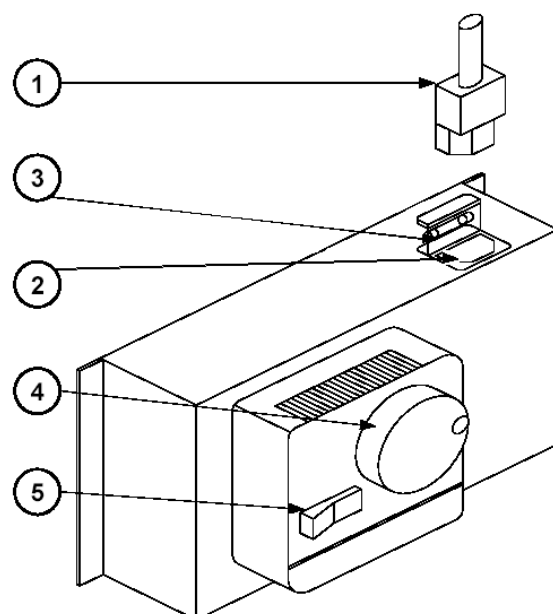


După montare se vor regla lamelele. În acest timp este interzisă funcționarea ventilatorului !

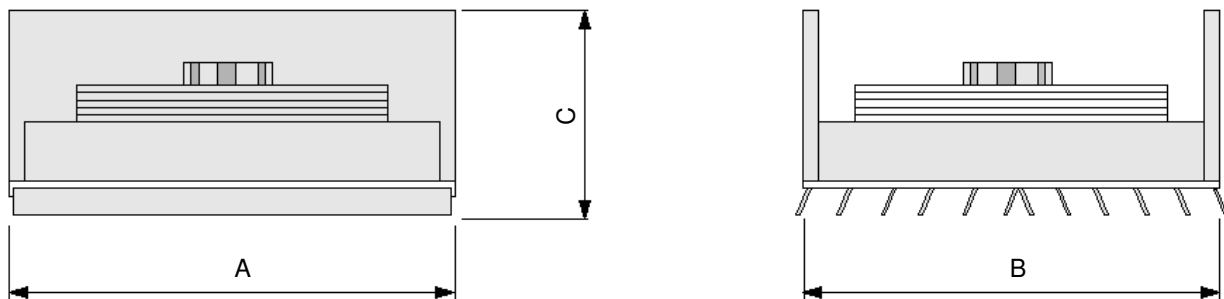


RACORDAREA ELECTRICĂ

- 1 – Fișă racord electric
- 2 – Mufă racord electric
- 3 – Siguranță
- 4 – Termostat pornire ventilator
- 5 – Comutator Oprit / Pornit



DIMENSIUNI



Tip	A [mm]	B [mm]	C [mm]	Masa [kg]
CA 40	600	650	400	18
CA 60	600	650	400	21
CA 100	650	1200	400	36

SCHEMA ELECTRICĂ

CA 40 și CA 60

